



Berner- Kochsysteme GmbH & Co. KG

Sudetenstrasse 5 – D-87471 Durach

Tel. +49 (0) 831/697247-0; Fax. - 15

E-Mail: Berner@induktion.de | www.induktion.de

Bedienungsanleitung
Brat- und Backofen
ab – Bj. 2018



Lesen Sie **unbedingt** die Gebrauchs- und Montageanweisung
vor Aufstellung – Installation – Inbetriebnahme.
Dadurch schützen Sie sich und vermeiden Schäden.

Inhaltsverzeichnis

Inhaltsverzeichnis	1
Sicherheitshinweise	3
Sicherheitsvorschriften	4
Beschreibung von Gefahren-Symbolen	4
Gefahren bei Nichtbeachten der Sicherheitsvorschriften	4
Sichere Anwendung	4
Sicherheitsvorschriften für das Bedienpersonal.....	4
Unsachgemäße Bedienung	4
Änderungen / Gebrauch von Ersatzteilen	5
Allgemeines.....	5
Anwendung	5
Produktbeschreibung	5
Produkte	5
Technische Daten	5
Bedienung und Kontrolle.....	5
Technische Gerätedaten	5
Funktionsbedingungen	6
Installation	6
Elektrische Daten der Geräte	6
Geräte nach Leistung (5,6 kW - BEB2/1, BEBO2/1, BEBL2/1)	6
Geräte nach Leistung (4,6 kW - BEB1½, BEBO1½, BEBL1 ½, BEBUL1/1P)	6
Geräte nach Leistung (6,0 kW – BEBU1/1, BEBOU1/1, BEBUL1 ½).....	6
Geräte nach Leistung (7,0 kW – BEBU2/1, BEBOU2/1, BEBUL2/1)	6
Geräte nach Leistung (5,6 - 10,2 kW – BEBD810, BEBD910, BEBD1110, BEBD1210, BEBM)	7
Geräte nach Leistung (3,3 kW – BEBUL600)	7
Installations-Umgebung	7
Installationsvoraussetzungen	7
Installationsvorschriften	7
Inbetriebnahme	8
Montage.....	8
Erste Schritte.....	8
Backblech.....	8
Reinigung.....	8
Regelung mit Drehknebel (Oberhitze, Unterhitze)	9
Regelung mit Drehknebel (Umluft)	9
Wrasenabzug/ Regulierung	9
Kochprozess	10
Außerbetriebnahme	10
Fehlerfindung	11
Fehlerbehebung	11
Unterhalt.....	11
Entsorgung.....	12

Garantie.....	12
Reparatur in der Garantiezeit.....	12
Technische Unterlagen	12
Ersatzteilliste BEB2/1, BEBO2/1, BAB2/1, BAB1½	13
Ersatzteilliste BEBU1½, BEBOU1½	14
Technische Dokumentation.....	15
Geräteansicht (Beispiel: BEBD810)	15

Sicherheitshinweise



Diese Anleitung sorgfältig lesen. Die Gebrauchs- und Montageanleitung für einen späteren Gebrauch oder für Nachbesitzer aufbewahren. Das Gerät nach dem Auspacken prüfen. Bei einem Transportschaden nicht anschließen. Den Schaden schriftlich festhalten und den Kundendienst rufen, sonst entfällt der Garantieanspruch. Der Einbau bzw. die Aufstellung des Gerätes muss gemäß der beigelegten Montageanleitung erfolgen. Das Gerät nur zum Zubereiten von Speisen benutzen. Das Gerät während des Betriebes beaufsichtigen. Das Gerät nur in geschlossenen Räumen verwenden. Benutzen Sie keine Kochfeld-Abdeckungen. Sie können zu Unfällen führen, z.B. durch Überhitzung, Entzündung oder zerspringende Materialien. Benutzen Sie keine ungeeigneten Schutzvorrichtungen oder Kinderschutzgitter. Sie können zu Unfällen führen. Dieses Gerät ist nicht für den Betrieb mit einer externen Zeitschaltuhr oder einer Fernsteuerung bestimmt.

Brandgefahr !

- Brennende Backofen nicht mit Wasser löschen: **EXPLOSIONSGEFAHR!**
- Ist das Gerät in keine ortsfeste automatische Löscheinrichtung einbezogen, Gerät allpolig vom Strom trennen (Sicherungen ausschalten) und Brand mit Feuerlöschdecke oder CO² Feuerlöscher löschen!
- Die Heizungen im Inneren des Gerätes werden sehr heiß. Nie brennbare Gegenstände in oder auf dem Gerät legen oder lagern.
- Das Gerät wird heiß. Nie brennbare Gegenstände oder Spraydosen in Schubladen direkt über oder unter dem Gerät aufbewahren.

Verbrennungsgefahr !

- Das Gerät und deren Umgebung, insbesondere ein eventuell vorhandener Korpus, werden heiß. Die heißen Flächen nie berühren. Kinder fernhalten.
- Das Gerät heizt, aber die Anzeige funktioniert nicht. Sicherung im Sicherungskasten ausschalten. Kundendienst rufen.
- Gegenstände aus Metall werden im Geräteinneren sehr schnell heiß. Nie Gegenstände aus Metall, wie z. B. Messer, Gabeln, Löffel und Deckel in dem inneren ablegen.
- Nach jedem Gebrauch das Gerät mit dem Schaltern ausschalten. Nicht warten, bis sich das Gerät automatisch ausschaltet.
- Achtung beim Öffnen des Gerätes kann heißer Wasserdampf austreten.

Stromschlaggefahr !

- Unsachgemäße Reparaturen sind gefährlich. Nur ein von uns geschulter Kundendienst-Techniker darf Reparaturen durchführen und beschädigte Anschlussleitungen austauschen. Ist das Gerät defekt, Netzstecker ziehen oder Sicherung im Sicherungskasten ausschalten. Kundendienst rufen.
- Eindringende Feuchtigkeit kann einen Stromschlag verursachen. Keinen Hochdruckreiniger oder Dampfreiniger verwenden.
- Ein defektes Gerät kann einen Stromschlag verursachen. Nie ein defektes Gerät einschalten. Netzstecker ziehen oder Sicherung im Sicherungskasten ausschalten. Kundendienst rufen.
- Sprünge oder Brüche an der Heizung können Stromschläge verursachen. Sicherung im Sicherungskasten ausschalten. Kundendienst rufen.

Beschädigungsgefahr !

- Das Gerät ist mit Thermostaten bzw. Sicherheitsthermostaten ausgestattet. Beschädigen Sie keine Kapillarrohre dieser Thermostate.

Achtung !

- Raue Reinigungsmittel- und Schwämme kratzen die Oberfläche oder Heizung.
- Niemals Wasser in das Geräteinnere schütten. Verbrennungsgefahr!
- Wenn harte und spitze Gegenstände auf die Heizung einwirken, können Schäden entstehen.
- Aluminiumfolie und Kunststoffgefäße schmelzen im Backofen inneren.

Sicherheitsvorschriften

Beschreibung von Gefahren-Symbolen

Generelles Gefahrensymbol

Nichtbefolgen der Sicherheitsvorschriften bedeutet Gefahr (Verletzungen)



Dieses Symbol warnt vor **gefährlicher Spannung**.
(Bildzeichen 5036 der IEC 60417-1)

Direkt am Gerät angebrachte Gefahrensymbole müssen unbedingt befolgt werden und die Lesbarkeit jederzeit sichergestellt werden.

Achtung

Bei unsachgemäßer Anwendung können kleinere Verletzungen oder Sachbeschädigungen hervorgerufen werden!

Achtung

Vor Anwendung oder Unterhalt des Gerätes muss die Bedienungsanleitung gelesen werden.

Gefahren bei Nichtbeachten der Sicherheitsvorschriften

Das Nichtbeachten der Sicherheitsvorschriften kann zu Gefahr für Personen, Umgebung und für das Gerät selbst führen. Bei Nichtbeachten der Sicherheitsvorschriften besteht kein Recht auf jegliche Schadensersatzforderungen.

Im Detail kann das Nichtbeachten zu folgenden Risiken führen (Beispiele):

- Gefahr für Personen durch elektrische Ursachen
- Gefahr für Personen durch heißes Backrohr (Kontaktgefahr durch Berührung)
- Gefahr für Personen durch heiße Bauteile
- Gefahr für Personen durch Wasserdampf

Sichere Anwendung

Die Sicherheitsvorschriften dieser Bedienungsanleitung, die bestehenden nationalen Vorschriften für Elektrizität zur Verhinderung von Unfällen sowie jegliche betriebsinterne Arbeits-, Anwendungs- und Sicherheitsvorschriften müssen befolgt werden.

Sicherheitsvorschriften für das Bedienpersonal

- Beachten sie die erhöhten Temperaturen, die im Handhabungsbereich zu Verbrennungen führen können. Beim Betrieb des Backofens sind die Sicherheitsregeln unbedingt zu beachten. Die gesetzlichen und berufsgenossenschaftlichen Vorschriften (z.B. ZH 1/37-Sicherheitsregeln für Küchen) sind dabei maßgebend. Die hier gegebenen Hinweise ersetzen keine Vorschrift und erheben keinen Anspruch auf Vollständigkeit!
- Öl- / oder Fettbrand nie mit Wasser bekämpfen (Explosionsgefahr)!
- Bei Fett- oder Öl Brand Gerätetür schließen, Gerät ausschalten, Stecker herausziehen.
- Aus diesem Grund müssen geeignete Einrichtungen vorhanden sein: z.B. Löschdecken bzw. geeignete Feuerlöscher zur Löschung von brennendem Fett.
- Das Gerät niemals unbeaufsichtigt in Betrieb lassen. Somit wird ein unbeaufsichtigtes Aufheizen vermieden, d.h. eine Person, die das Gerät benutzen will, muss den Heizprozess durch Drehen des Thermostats auf `EIN` starten.
- Benutzen Sie das Gerät nicht als Ablage!
- Legen Sie kein Papier, Karton, Stoff etc. in das Gerät.
- Vermeiden Sie das Eintreten von Flüssigkeiten in das Gerät. Reinigen Sie das Gerät nicht mit einem Wasserstrahl.
- **BITTE BEACHTEN:** Warnung vor möglicherweise rutschigem Boden in der Umgebung des Gerätes. Dies kann zu Verletzungen führen.
- **ACHTUNG!** Beim Einbau bzw. Aufstellung des Gerätes sind die örtlichen Sicherheitsvorschriften und die Installationsweise zu beachten.

Unsachgemäße Bedienung

Die Funktionstüchtigkeit des Gerätes kann nur bei richtiger Anwendung gewährleistet werden. Die Grenzwerte gemäß den technischen Daten dürfen unter keinen Umständen über- oder unterschritten werden.

Änderungen / Gebrauch von Ersatzteilen

Kontaktieren Sie den Hersteller, wenn Sie Änderungen am Gerät beabsichtigen. Um die Sicherheit zu gewährleisten, verwenden Sie nur Original-Ersatzteile und Zubehörteile, welche durch den Hersteller bewilligt sind. Bei Verwenden von nicht originalen Komponenten erlischt jegliche Haftung für Folgekosten. **Bei Demontage, Prüfungen oder Reparaturen auf Standsicherheit des Gerätes achten.**

Achtung! Beim Austausch von Ersatzteilen muss das Gerät von der Stromzufuhr "sichtbar getrennt werden".

Allgemeines

Diese Bedienungsanleitung beinhaltet grundlegende Informationen die bei der Montage, Anwendung und Unterhalt beachtet werden müssen. Sie muss vor der Installation und Inbetriebnahme vollständig durch den Monteur und das Bedienpersonal gelesen werden und immer zum Nachschlagen in der Nähe der Kochstelle aufliegen.

Anwendung

Die Geräte werden zum Zubereiten von Mahlzeiten eingesetzt. Sie können zum Braten bzw. Backen von Speisen verwendet werden.

Produktbeschreibung

Produkte

BEB2/1, BEB1½, *BEBO2/1, *BEBO1½, BEBM, *BEBU1/1, **BEBOU1/1, *BEBU2/1, **BEBOU2/1, *BAB2/1, *BAB1½, *BEBD810, *BEBD910, *BEBD1110, *BEBD1210
BEBL2/1, BEBL1 ½, BEBUL2/1, BEBUL1 ½, BEBUL1/1P, BEBUL600

*durchgehendes Bratrohr, *ohne seitliche Schalterblende, *Mit Umluft, *Auftischgerät

- Servicefreundlich
- Einfache Bedienung mittels Thermostat(e)
- Erweiterbar mit Nachrüstset (* BEBTG, BEBTGB)

Technische Daten

Bedienung und Kontrolle

Lampe	Betrieb	„Gerät AN“	grün (H1, H3)
Lampe	Heizung in Betrieb	„Heizung AN“	gelb (H2, H4)

Technische Gerätedaten

Typ	Innenmaße in GN / in mm	Außenmaße BxTxH in mm	Schutzklasse in IP xx
BEB2/1	GN2/1 / 575x655x285	800x750x465	IP 31
BEB1½	GN1½ / 575x530x285	800x610x465	IP 31
BEBO2/1	GN2/1 / 575x655x285	770x750x465	IP 21
BEBO1½	GN1½ / 575x530x285	770x610x465	IP 21
BEBM	GN2/1	1200x750x465	IP 31
BEBU1/1	GN1/1	800x650x465	IP 31
BEBOU1/1	GN1/1	770x650x465	IP 31
BEBU2/1	GN2/1	800x750x465	IP 31
BEBOU2/1	GN2/1	770x750x465	IP 31
BEBD810	GN2/1	800x810x465	IP 31
BEBD910	GN2/1	800x910x465	IP 31
BEBD1110	GN2/1	800x1110x465	IP 31
BEBD1210	GN2/1	800x1210x465	IP 31
BEBL2/1	GN2/1		
BEBL1 ½	GN1 ½		
BUL2/1	GN2/1		
BEBUL1 ½	GN1 ½		
BEBUL1/1P	GN1/1		
BEBUL600			

Bitte entnehmen Sie die genauen Maße bzw. Einbaumaße der technischen Zeichnung.
 *Schutzklasse (im Auslieferungszustand)

Typ	Spannung	Leistung	Gewicht
BEB2/1, BEBO2/1	400V/3~/N/PE	5,6 kW	-- / -- kg
BEB1½, BEBO1½	400V/3~/N/PE	4,6 kW	75 / 73 kg
BEBM	400V/3~/N/PE	10,2 kW	-- kg
BEBU1/1, BEBOU1/1	400V/3~/N/PE	6,0 kW	-- / -- kg
BEBU2/1, BEBOU2/1	400V/3~/N/PE	7,0 kW	-- / -- kg
BEBD810	400V/3~/N/PE	5,6 kW	-- kg
BEBD910	400V/3~/N/PE	7,6 kW	-- kg
BEBD1110	400V/3~/N/PE	9,2 kW	-- kg
BEBD1210	400V/3~/N/PE	10,2 kW	-- kg
BEBL2/1	400V/3~/N/PE	5,6 kW	-- kg
BEBUL2/1	400V/3~/N/PE	7,0 kW	-- kg
BEBL1 ½	400V/3~/N/PE	4,6 kW	-- kg
BEBUL1 ½	400V/3~/N/PE	6,0 kW	-- kg
BEBUL1/1P	400V/3~/N/PE	4,6 kW	-- kg
BEBUL600	230V/1~/N/PE	3,3 kW	-- kg

Funktionsbedingungen

- max. Toleranz der Netzspannung Nominalspannung +5%/-10%
- Frequenz 50 / 60 Hz

Installation

Elektrische Daten der Geräte

Geräte nach Leistung (5,6 kW - BEB2/1, BEBO2/1, BEBL2/1)

3-phasig (Spannung 400Volt +5% / -10%)

Anschluss	Farbe	Frequenz	Steuersicherung
Phase	Braun, Schwarz, Grau oder 1,2,3	50 Hz / 60 Hz	-
N	Blau oder 4		
PE	Gelb/Grün		

Geräte nach Leistung (4,6 kW - BEB1½, BEBO1½, BEBL1 ½, BEBUL1/1P)

3-phasig (Spannung 400Volt +5% / -10%)

Anschluss	Farbe	Frequenz	Steuersicherung
Phase	Braun, Schwarz, Grau oder 1,2,3	50 Hz / 60 Hz	-
N	Blau oder 4		
PE	Gelb/Grün		

Geräte nach Leistung (6,0 kW – BEBU1/1, BEBOU1/1, BEBUL1 ½)

3-phasig (Spannung 400Volt +5% / -10%)

Anschluss	Farbe	Frequenz	Steuersicherung
Phase	Braun, Schwarz, Grau oder 1,2,3	50 Hz / 60 Hz	-
N	Blau oder 4		
PE	Gelb/Grün		

Geräte nach Leistung (7,0 kW – BEBU2/1, BEBOU2/1, BEBUL2/1)

3-phasig (Spannung 400Volt +5% / -10%)

Anschluss	Farbe	Frequenz	Steuersicherung
Phase	Braun, Schwarz, Grau oder 1,2,3	50 Hz / 60 Hz	-
N	Blau oder 4		
PE	Gelb/Grün		

Geräte nach Leistung (5,6 - 10,2 kW – BEBD810, BEBD910, BEBD1110, BEBD1210, BEBM)
3-phasig (Spannung 400Volt +5% / -10%)

Anschluss	Farbe	Frequenz	Steuersicherung
Phase	Braun, Schwarz, Grau oder 1,2,3	50 Hz / 60 Hz	-
N	Blau oder 4		
PE	Gelb/Grün		

Geräte nach Leistung (3,3 kW – BEBUL600)

1-phasig (Spannung 230Volt +5% / -10%)

Anschluss	Farbe	Frequenz	Steuersicherung
Phase	Braun, Schwarz oder 1	50 Hz / 60 Hz	-
N	Blau oder 2		
PE	Gelb/Grün		

Installations-Umgebung

max. Umgebungstemperatur

Lagerung > -20°C bis +70°C in Funktion > +5°C bis +35°C

max. relative Luftfeuchtigkeit

Lagerung > 10% bis 90% in Funktion > 30% bis 90%

Installationsvoraussetzungen

Das Gerät muss in einer geraden Fläche eingebaut werden. Die Einbaufäche bzw. Aufstellfläche muss mindestens 150 kg Gewicht zulassen. Die Netztrennvorrichtung muss leicht zugänglich sein.

Installationsvorschriften

Die folgenden Punkte gilt es zu beachten:

- Prüfen und stellen Sie sicher, dass die Spannung der Hauptzuleitung mit derjenigen des Typenschildes übereinstimmt.
- Der Einbau bzw. die Aufstellung muss auf Praxistauglichkeit überprüft werden.
- Das Gerät ist mit einem Netzkabel ausgestattet. Die elektrischen Installationen müssen den lokalen Gebäudeinstallations-Vorschriften entsprechen. Die gültigen nationalen Vorschriften der Elektrizitäts-Behörden müssen befolgt werden.
- Falls Fehlerstromschutzschalter (FI) verwendet werden, müssen diese für einen Fehlerstrom von mindestens 30mA ausgelegt sein.
- Das Gerät darf nicht in der Nähe einer heißen Oberfläche eingebaut werden.
- Das Bedienpersonal muss dafür sorgen, dass alle Installations-, Unterhalts- und Inspektionsarbeiten, durch zugelassenes Fachpersonal ausgeführt werden.
- Die Netztrennvorrichtung so vorsehen, dass höchstens 5 x pro Tag ein und ausgeschaltet wird.

Zum elektrischen Anschluss des Gerätes sind die gesetzlichen Vorschriften des jeweiligen Landes zu beachten!

Achtung

Falsche Spannung kann das Gerät beschädigen

Achtung

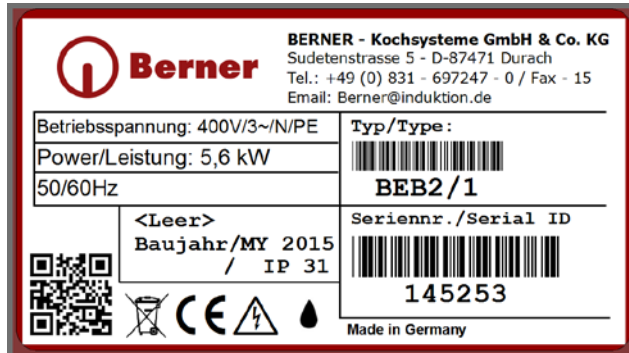
Die elektrischen Anschlüsse müssen durch eine Fachperson ausgeführt werden.

Inbetriebnahme

Montage

Das Gerät ist mit einem Netzkabel ausgerüstet. Es muss mit einer Wandsteckdose verbunden werden. Wenn noch kein Kabel installiert ist, führen Sie die Anschlüsse gemäß Installationsvorschriften aus. Die elektrischen Installationen müssen durch zugelassene Installationsunternehmen unter Einhaltung der spezifischen nationalen und lokalen Vorschriften ausgeführt werden. Die Installationsunternehmen sind verantwortlich für die korrekte Auslegung sowie Installation in Übereinstimmung mit den Sicherheitsvorschriften. Die Warn- und Typenschilder müssen strikt befolgt werden.

Prüfen Sie und stellen Sie sicher, dass die Spannung des Netzstroms und des Gerätes (gemäß Typenschild) übereinstimmen.



Der Einbau bzw. Aufstellung dieses Gerätes, in unmittelbarer Nähe einer Wand, von Trennwänden, Küchenmöbeln, dekorativen Verkleidungen usw. wird empfohlen, dass diese aus nicht brennbaren Material gefertigt sind; anderenfalls müssen sie mit geeigneten Material verkleidet sein und die Brandschutz-Vorschriften müssen auf das sorgfältigste beachtet werden!

Drehen Sie die Thermostat-Regler auf die AUS-Position (0) bevor Sie das Gerät an das Stromnetz anschließen.

Erste Schritte

Vor der ersten Inbetriebnahme müssen eventuell vorhandene Produktionsrückstände oder Verpackungsreste restlos entfernt werden.

Danach wie unter Reinigung beschrieben Gerät gründlich reinigen. Vor dem Durchführen des Funktionstests muss der Anwender wissen, wie die Geräte zu bedienen sind.

Entfernen Sie alle Gegenstände aus den Heizzonen. Stellen Sie die Inbetriebnahme sofort ein, sollte das Gerät einen Defekt haben. Schalten Sie das Gerät sofort ab und ziehen Sie den Netzstecker heraus.

Backblech

Vor der ersten Nutzung des Backblechs (Stahl, gute Backeigenschaften) komplett mit Speiseöl einreiben und bei ca. 150°-200°C im Backofen einbrennen lassen. Dies verhindert ein Verrosten des Backbleches und sichert so eine lange Nutzung.

Reinigung

Gehäuse und Backrohr sollten täglich mit handelsüblichen Mitteln gereinigt werden, hartnäckige Rückstände werden dazu bei noch warmem Backrohr einige Minuten mit Wasser und einem milden Reinigungsmittel eingeweicht. Nach dem Reinigen, gut Abspülen und Trockenwischen.



Backöfen dürfen nicht mit scharfkantigen Gegenständen (Stahlspachtel, Stahldrahtbürste) oder und aggressiven Reinigungsmitteln bearbeitet werden, da sonst die Oberfläche beschädigt wird. Hierfür eignen sich nur Spachtel aus Holz oder Kunststoff!

Kratzende Reinigungsmittel, Stahlwolle oder kratzende Schwämme dürfen nicht verwendet werden, da sie die Oberfläche beschädigen können.

Ein fachgerechter Unterhalt des Backofens bedingt eine regelmäßige Reinigung, sorgfältige Behandlung und Service.

Es dürfen keine Flüssigkeiten in das Gerät gelangen!

Regelung mit Drehknebel (Oberhitze, Unterhitze)

Die Zahl, welche zur Markierung zeigt, markiert die aktuelle gewählte Temperatur.

Position AUS:

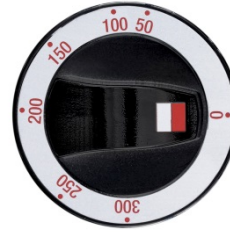
0 zeigt zur Markierung (o)

Oberhitze

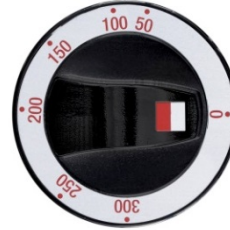


Position EIN:

Jede Position, welche zur Markierung (o) zeigt. | 50 | (Min.) bis | 300°C | (Max.)



Unterhitze



Regelung mit Drehknebel (Umluft)

Die Zahl, welche zur Markierung zeigt, markiert die aktuelle gewählte Temperatur.

Position AUS:

0 zeigt zur Markierung (o)



Position EIN:

Jede Position, welche zur Markierung (o) zeigt. | 50 | (Min.) bis | 250°C | (Max.)



Je nach Position des Temperaturregler-Drehknopfs wird nun der Backofen auf die gewünschte Temperatur erhitzt. Nachdem Erreichen der eingestellten Temperatur erlischt die Kontrollleuchte (Gelb).

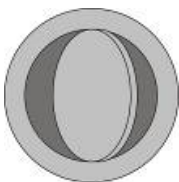
Achtung

Die Heizung wird stark erhitzt. Um Verletzungen zu vermeiden, berühren Sie die Heizzone nicht.

Sollte das Gerät nicht funktionieren, sehen Sie unter dem Punkt Fehlerfindung / Fehlerbehebung nach.

Wrasenabzug/ Regulierung

Durch drehen der Luftklappe kann das entweichen von Wasserdampf geregelt werden.



Kochprozess

Das Gerät ist nach einigen Minuten betriebsbereit (hängt ab vom eingestellten Temperaturwert). Die leuchtende Betriebsanzeigeleuchte (Grün) zeigt an, das Gerät ist eingeschaltet. Die Temperatur wird durch Drehen der Temperaturregler gewählt. Die leuchtende Heizanzeigeleuchte (Gelb) zeigt an Oberhitze, Unterhitze bzw. Umluft in Betrieb. Temperatur durch Temperaturregler-Drehknopf wählen. Achtung: Heizanzeigeleuchte erlischt nach Erreichen der eingestellten Temperatur.

Bei Geräten mit Unter und Oberhitze

Position MIN	>	50°C
Position MAX	<=	300°C

Bei Geräten mit Unter Oberhitze und Umluft

Position MIN	>	50°C
Position MAX	<=	300°C
Umluft Funktion	<=	250°C

Durch Drehen der Temperaturregler wird das Gerät eingeschaltet. Je nach Position der Temperaturregler wird nun die Heizung auf die gewünschte Temperatur erhitzt. Nach Erreichen der eingestellten Temperatur erlischt die Kontrollleuchte (Gelb). Als Arbeitstemperatur genügen aufgelistete Temperaturen.

Temperatur ca.:

160°C	mäßige Hitze	Eiweißgebäck
180°C	mäßige Hitze	Torten und Kuchen in Formen
200°C	mäßige Hitze	Mürb-, Strudel- u. Backpulverteige
220°C	mittlere Hitze	Brand- und Blätterteige, Biskuitrolle
250°C	starke Mittelhitze	Braten
285°C	starke Hitze	Überkrusten – Gratinieren
Backen von Blechkuchen:	obere Einschubleiste	
Backen von Formen:	mittlere Einschubleiste	
Braten:	untere Einschubleiste	

WICHTIG! Um ein einwandfreies Backergebnis zu erzielen, muss das Gerät mit gewünschter Thermostatstellung ca. eine ½ Stunde vorgeheizt werden!
Bei Geräten mit Umluft heizen Sie das Gerät schneller auf, indem sie die Umluft Funktion aktivieren!

Außerbetriebnahme

Wenn das Gerät nicht in Gebrauch ist, stellen Sie sicher, dass die Temperaturregler nicht unbeaufsichtigt eingeschaltet werden. Wenn Sie das Gerät für längere Zeit nicht nutzen (mehrere Tage), trennen sie das Gerät von der Stromzufuhr. Stellen Sie sicher, dass keine Flüssigkeit in das Gerät gelangen kann und reinigen Sie das Gerät nicht mit Flüssigkeit.

Fehlerfindung

WARNUNG: Während der Reinigung oder Instandhaltung und beim Austausch von Teilen müssen die Geräte von der Stromversorgung getrennt sein.

Achtung
Gerät nicht öffnen!
Gefährliche Spannung!

Bei allen Störungen des Gerätes, die nicht auf äußere Einflüsse oder Verschmutzungen zurückzuführen sind, darf nur zugelassenes und geschultes Servicepersonal das Gerät öffnen. Das Gerät muss sofort ausgeschaltet und von der Stromzufuhr getrennt werden. Die Ursachenermittlung oder Fehlerbeseitigung darf nur durch Sachkundige erfolgen.

Fehlerbehebung

Fehler	Mögliche Ursache	Maßnahmen durch Bedienungs- oder Servicepersonal
Kein Aufheizen Betriebsanzeigelampe ist AUS (dunkel)	Keine Stromzufuhr	Prüfen Sie, ob das Gerät mit dem Stromnetz verbunden ist (Netzkabel eingesteckt), Sicherungen prüfen.
Kein Aufheizen	Temperaturregler in AUS-Position	Temperaturregler in EIN-Position drehen
	Elektro-Backofen defekt	Kontaktieren Sie Ihren Lieferanten für Reparaturservice. Ziehen Sie den Netzstecker heraus.
Ungenügende bzw. keine Heizleistung Betriebsanzeigelampe ist AN (leuchtet)		Heizung defekt!
	Eine Phase fehlt	Prüfen Sie die Sicherungen.
	Elektro-Backofen defekt	Kontaktieren Sie Ihren Lieferanten für den Reparaturservice. Ziehen Sie den Netzstecker.
Keine Reaktion auf Drehen des Temperaturregler	Temperaturregler defekt	
Heizleistung stellt innerhalb von Minuten an und ab.		
Keine Reaktion auf Drehen des Leistungs-Drehknopfs	Temperaturregler defekt	
Keine Reaktion auf Drehen des Temperaturregler	Prüfen Sie ob...	Eventuell das Gerät an einer Energieoptimierung angeschlossen ist.
Heizleistung stellt innerhalb von Minuten an und ab.		

Unterhalt

Der Anwender muss sicherstellen, dass alle Komponenten, die für die Sicherheit relevant sind, jederzeit einwandfrei funktionstüchtig sind. Das Gerät muss mindestens einmal jährlich durch einen ausgebildeten Techniker Ihres Lieferanten geprüft werden.

Achtung
Gerät nicht öffnen!
Gefährliche Spannung!

Das Gerät darf nur von ausgebildetem Service-Personal geöffnet werden.

Achtung! Zum technischen Kontrolle muss das Gerät von der Stromzufuhr **"sichtbar getrennt werden"**.

Entsorgung

Ist das Ende der Lebensdauer erreicht, muss das Gerät fachgerecht entsorgt werden.

Vermeiden Sie Missbräuche:

Das Gerät darf nicht durch unqualifizierte Personen benutzt werden. Vermeiden Sie, dass das zur Entsorgung bereitgestellte Gerät wieder in Betrieb genommen wird. Das Gerät besteht aus gebräuchlichen elektrischen, elektromechanischen und elektronischen Bauteilen. Es werden keine Batterien verwendet. Der Anwender ist verantwortlich für die fachmännische und sichere Entsorgung des Gerätes.

Hinweis zur Entsorgung

Geräte die zu diesem Zweck bestimmt sind, können an uns zur Entsorgung geschickt werden. Es werden nur ausreichend frankierte Pakete von uns angenommen.



Lieferanschrift:

Berner- Kochsysteme GmbH & Co. KG

Sudetenstrasse 5 – D - 87471 Durach
Tel. +49 (0) 831/697247-0; Fax. - 15
E-Mail: Berner@induktion.de | www.induktion.de

Garantie

Sie haben mit einem Berner Kochgerät ein hochwertiges Produkt erworben. Wir gewähren eine Garantie von einem Jahr ab Kaufdatum.

Reparatur in der Garantiezeit

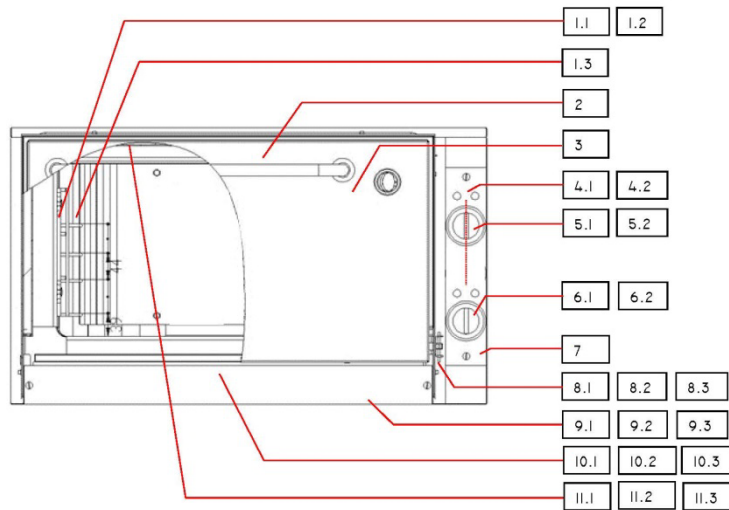
Bitte kontaktieren sie Ihren zuständigen Großküchenfachhändler.

Technische Unterlagen

Einbauzeichnungen, Ersatzteillisten, Bedienungsanleitungen und CE-Erklärungen
Finden sie unter:

www.induktion.de ➔ www.induktion.de/download.html

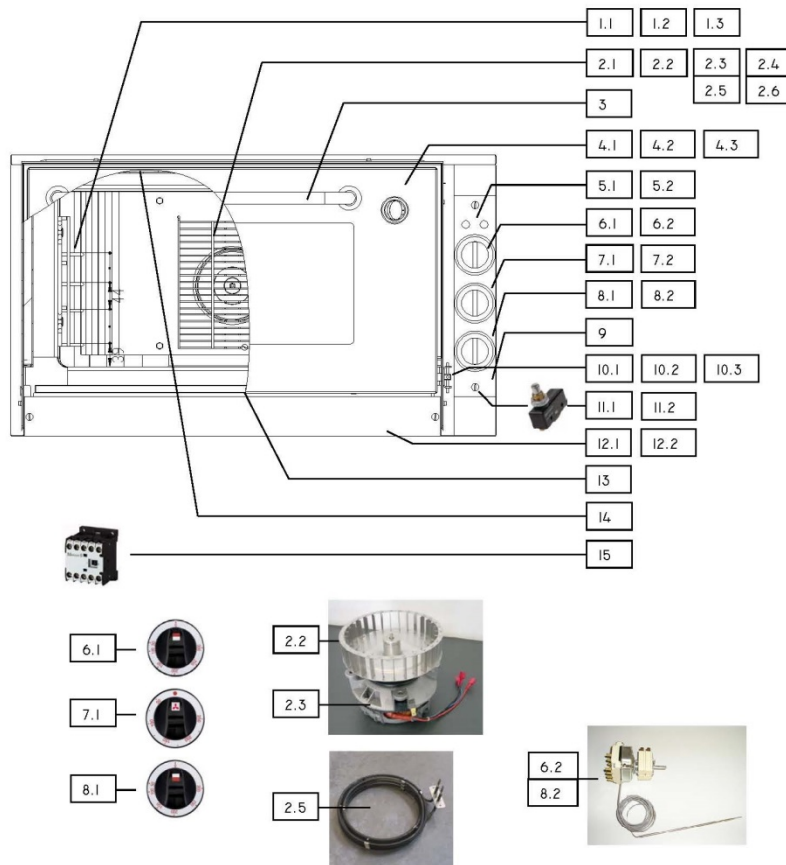
Ersatzteilliste BEB2/1, BEBO2/1, BAB2/1, BAB1½



ANZAHL / PIECES				Pos.	ARTIKELNUMMER ITEM NUMBER	BESCHREIBUNG	DESCRIPTION
BEB1½ BEBO1½	BEB2/1 BEBO2/1	BAB1½	BAB2/1				
1 / 1	1 / 1	1	1	1.1	-	HALTERUNG LINKS	HOLDER LEFT
1 / 1	1 / 1	1	1	1.2	-	HALTERUNG RECHTS	HOLDER RIGHT
2 / 2	- / -	2	-	1.3	400347	AUFLAGESCHIENEN BACKOFEN	SUPPORT RAIL
- / -	2 / 2	-	2	1.4	400346	AUFLAGESCHIENEN BACKOFEN	SUPPORT RAIL
1 / 1	1 / 1	1	1	2	-	GRIFF INKL. BEFESTIGUNGSMATERIAL	HANDLE INCL. MATERIAL
1 / 1	1 / 1	1	1	3	-	TÜRE OHNE FENSTER	DOOR WITHOUT WINDOW
2 / 2	2 / 2	2	2	4.1	800201	LAMPE GRÜN 250 V	INDICATOR LIGHT GREEN
2 / 2	2 / 2	2	2	4.2	800206	LAMPE GELB 250 V	INDICATOR LIGHT YELLOW
1 / 1	1 / 1	1	1	5.1	800110-H	KNEBEL 0-300°C OBERHITZE	KNOB HEATING TOP
1 / 1	1 / 1	1	1	5.2	700101	THERMOSTAT 0-300°C	THERMOSTAT
1 / 1	1 / 1	1	1	6.1	800110-V	KNEBEL 0-300°C UNTERHITZE	KNOB HEATING BOTTOM
1 / 1	1 / 1	1	1	6.2	700101	THERMOSTAT 0-300°C	THERMOSTAT
1 / -	1 / -	1	1	7	-	SCHALTERBLLENDE	SWITCH FACE PLATE
1 / 1	1 / 1	1	1	8.1	-	TÜRBEFESTIGUNG	DOOR MOUNTING
1 / 1	1 / 1	1	1	8.2	-	FEDER FÜR TÜRBEFESTIGUNG	DOOR FEDER
1 / 1	1 / 1	1	1	8.3	-	BOLZEN FÜR TÜRBEFESTIGUNG	BOLT DOOR MOUNTING
1 / -	1 / -	1	1	9.1	-	SCHRAUBEN SCHALTERBLLENDE	SCREWS SWITCH FACE PLATE
1 / 1	1 / 1	1	1	9.2	-	BLLENDE TÜRE	DOOR SWITCH FACE PLATE
2 / 2	2 / 2	1	1	9.3	-	SCHRAUBEN BLLENDE TÜRE	SCREWS DOR SWITCH FACE PLATE
1 / 1	- / -	1	-	10.1	500605	HEIZUNG UNTERHITZE 2,3 kW	HEATING ELEMENT TOP
1 / 1	- / -	1	-	11.1	500605	HEIZUNG OBERHITZE 2,3 kW	HEATING ELEMENT BOTTOM
- / -	1 / 1	-	1	10.2	500606	HEIZUNG UNTERHITZE 2,8 kW	HEATING ELEMENT TOP
- / -	1 / 1	-	1	11.2	500606	HEIZUNG OBERHITZE 2,8 kW	HEATING ELEMENT BOTTOM

ANZAHL / PIECES				Pos.	ARTIKELNUMMER ITEM NUMBER	BESCHREIBUNG	DESCRIPTION
BEBD810	BEBD910	BEBD1110	BEBD1210				
1	1	1	1	1.1	-	HALTERUNG LINKS	HOLDER LEFT
1	1	1	1	1.2	-	HALTERUNG RECHTS	HOLDER RIGHT
1	1	1	1	1.3	-	AUFLAGESCHIENEN BACKOFEN	SUPPORT RAIL
2	2	2	2	2	-	GRIFF INKL. BEFESTIGUNGSMATERIAL	HANDLE INCL. MATERIAL
2	2	2	2	3	-	TÜRE OHNE FENSTER	DOOR WITHOUT WINDOW
2	2	2	2	4.1	800201	LAMPE GRÜN 250 V	INDICATOR LIGHT GREEN
2	2	2	2	4.2	800206	LAMPE GELB 250 V	INDICATOR LIGHT YELLOW
1	1	1	1	5.1	800110-H	KNEBEL 0-300°C OBERHITZE	KNOB HEATING TOP
1	1	1	1	5.2	700101	THERMOSTAT 0-300°C	THERMOSTAT
1	1	1	1	6.1	800110-V	KNEBEL 0-300°C UNTERHITZE	KNOB HEATING BOTTOM
1	1	1	1	6.2	700101	THERMOSTAT 0-300°C	THERMOSTAT
1	1	1	1	7	-	SCHALTERBLLENDE	SWITCH FACE PLATE
2	2	2	2	8.1	-	TÜRBEFESTIGUNG	DOOR MOUNTING
2	2	2	2	8.2	-	FEDER FÜR TÜRBEFESTIGUNG	DOOR FEDER
2	2	2	2	8.3	-	BOLZEN FÜR TÜRBEFESTIGUNG	BOLT DOOR MOUNTING
2	2	2	2	9.1	-	SCHRAUBEN SCHALTERBLLENDE	SCREWS SWITCH FACE PLATE
2	2	2	2	9.2	-	BLLENDE TÜRE	DOOR SWITCH FACE PLATE
4	4	4	4	9.3	-	SCHRAUBEN BLLENDE TÜRE	SCREWS DOR SWITCH FACE PLATE
1	-	-	1	10.1	500606	HEIZUNG UNTERHITZE 2,8 kW	HEATING ELEMENT TOP
1	-	-	1	11.1	500606	HEIZUNG OBERHITZE 2,8 kW	HEATING ELEMENT BOTTOM
-	1	-	-	10.2	500603	HEIZUNG UNTERHITZE 3,8 kW	HEATING ELEMENT TOP
-	1	-	-	11.2	500603	HEIZUNG OBERHITZE 3,8 kW	HEATING ELEMENT BOTTOM
-	-	2	1	10.3	500605	HEIZUNG UNTERHITZE 2,3 kW	HEATING ELEMENT TOP
-	-	2	1	11.3	500605	HEIZUNG OBERHITZE 2,3 kW	HEATING ELEMENT BOTTOM

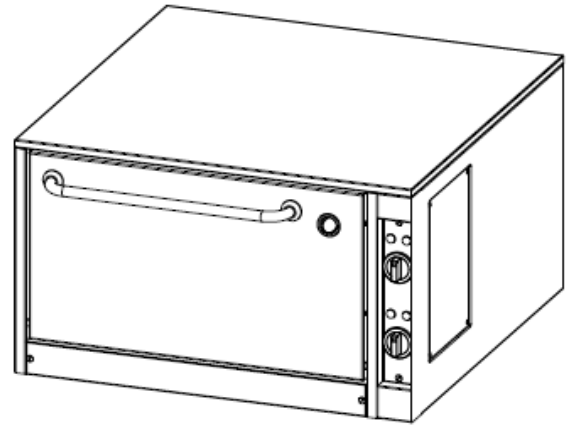
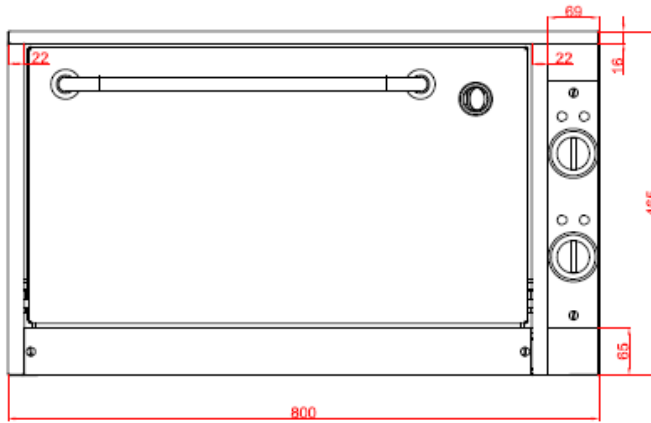
Ersatzteilliste BEBU1½, BEBOU1½



ANZAHL / PIECES		Pos.	ARTIKELNUMMER ITEM NUMBER	BESCHREIBUNG	DESCRIPTION
BEBU1½	BEBOU1½				
1	1	1.1	-	HALTERUNG LINKS	HOLDER LEFT
1	1	1.2	-	HALTERUNG RECHTS	HOLDER RIGHT
2	2	1.3	400348	AUFLAGESCHIENEN BACKOFEN	SUPPORT RAIL
1	1	2.1	100332	GITTER VOR LÜFTER	GRID FAN
1	1	2.2	100331	LÜFTERRAD UMLUFT	FAN WHEEL
1	1	2.3	100327	UMLUFTMOTOR	CONVECTION MOTOR
1	1	2.4	100328	KONDENSATOR 2,5µF	CAPACITOR
1	1	2.5	500614	HEIZUNG UMLUFT 6 kW	HEATING ELEMENT CONVECTION
1	1	2.6	400142	DICHTUNG FÜR BACKOFEN UMLUFT	SEAL CONVECTION MOTOR
1	1	3	-	GRIF FÜR INKL. BEFESTIGUNGSMATERIAL	HANDLE INCL. MATERIAL
1	1	4.1	-	TÜRE OHNE FENSTER	DOOR WITHOUT WINDOW
1	1	4.2	-	TÜRE MIT FENSTER	DOOR WITH WINDOW
1	1	4.3	800230	INNENBELEUCHTUNG 230V	INSIDE LIGHT
1	1	5.1	800201	LAMPE GRÜN 250 V	INDICATOR LIGHT GREEN
1	1	5.2	800206	LAMPE GELB 250 V	INDICATOR LIGHT YELLOW
1	1	6.1	800110-H	KNEBEL 0-300°C OBERHITZE	KNOB HEATING TOP
1	1	6.2	700101	THERMOSTAT 0-300°C	THERMOSTAT
1	1	7.1	801115-U	KNEBEL 0-250°C UMLUFT	KNOB CONVECTION
1	1	7.2	500300	THERMOSTAT 0-250°C	THERMOSTAT
1	1	8.1	800110-V	KNEBEL 0-300°C UNTERHITZE	KNOB HEATING BOTTOM
1	1	8.2	700101	THERMOSTAT 0-300°C	THERMOSTAT
1	-	9	-	SCHALTERBLENDE	SWITCH FACE PLATE
1	1	10.1	-	TÜRBEFESTIGUNG	DOOR MOUNTING
1	1	10.2	-	FEDER FÜR TÜRBEFESTIGUNG	DOOR FEDER
1	1	10.3	-	BOLZEN FÜR TÜRBEFESTIGUNG	BOLT DOOR MOUNTING
2	-	11.1	-	SCHRAUBEN SCHALTERBLENDE	SCREWS SWITCH FACE PLATE
1	1	11.2	200353	MIKROSCHALTER 15A	MICRO SWITCH
1	1	12.1	-	BLENDE TÜRE	DOOR SWITCH FACE PLATE
2	2	12.2	-	SCHRAUBEN BLENDE TÜRE	SCREWS DOR SWITCH FACE PLATE
1	1	13	500605	HEIZUNG UNTERHITZE 2,3 kW 2x400 Volt	HEATING ELEMENT TOP
1	1	14	500605	HEIZUNG OBERHITZE 2,3 kW 2x400 Volt	HEATING ELEMENT BOTTOM
3	3	15	800297	SCHÜTZ DILEM-01	RELAIS

Technische Dokumentation

Geräteansicht (Beispiel: BEBD810)



Seitenansicht

